

Microscopio Prima Magna

Un nuevo hito en microscopia dental

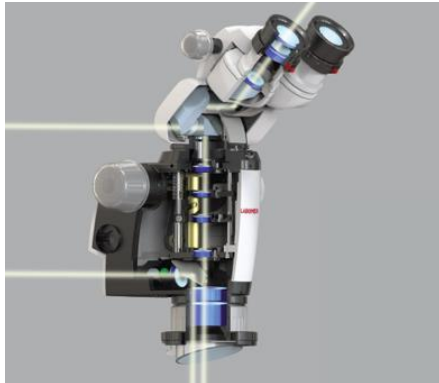


El Microscopio Prima Magna trae a su práctica el poder de la visualización totalmente clara en un diseño compacto y ergonómico. El sistema cuenta con un sistema de zoom de lentes apocromático con gran capacidad de respuesta, asegurando una fácil obtención de la amplificación ideal.

En el brazo con Balanceo Automático (ABA) de diseño Ergonómico cuenta con un sistema de freno electromagnético que permite máxima flexibilidad al posicionar el ángulo de visión y la posición del microscopio.



Un sistema de freno electromagnético de diseño brillante proporciona la máxima flexibilidad en el posicionamiento del microscopio. Dos botones de liberación de freno convenientemente ubicados hacen que el sistema sea altamente intuitivo. Manteniendo presionado cualquiera de los botones, el microscopio se mueve con facilidad.

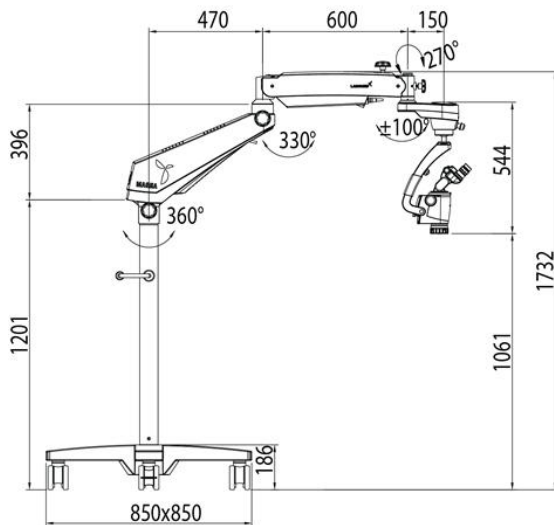


Las ópticas apocromáticas premium están empacadas en un conveniente sistema de zoom para proporcionar un rango continuo de aumentos. El objetivo de distancia de trabajo variable NuVar™ (f300-f400mm) viene de serie. Los revestimientos patentados MaxLite™ prometen ópticas duraderas y sin reflejos, lo que garantiza la resolución de mayor fidelidad.



El LED de alta iluminación proporciona luz sin sombras con una temperatura de luz natural (más de 100,000 lux) por hasta 60,000 horas. Para las necesidades de documentación digital, una serie de SLR digitales, cámara de video y adaptadores CCD están disponibles con ProLine™.

Provisto de accesorios ópticos ergonómicos y adaptadores digitales, el Magna está completamente equipado y listo para cumplir con todos los requerimientos del usuario sin las molestias y los costos de accesorios adicionales en el momento de la compra.



Dimensiones en mm

Especificaciones Técnicas:

- Binoculares con cabezal inclinable 0-210°
- Ajuste IPD 50-75mm
- Oculares: WF 10X/18 mm
- Dioptría ajustable de +-5mm con bloqueo.
- Rango de Zoom: 0.4 - 2.5X
- Objetivo f-300 - 400mm con enfoque fino.
- Fuente de luz LED 50w, 90-24DV
- Filtros incorporados: Amarillo y Verde.
- Soporte de Microscopio: ABA con desbloqueo electromagnético.

Santiago: Tel: (56-2) 2777 9994 ■ **Concepción:** Tel: (56-41) 285 3355

Temuco: Tel: (56-45) 299 5766 ■ **CAD:** Tel: (56-2) 2481 9704

e-Mail: info@exprodenal.cl ■ **Web:** www.exprodenal.cl

Comparativa de especificaciones técnicas Microscopios Labomed Prima

	Mu	DNT	Magna
Cabezal	Ergonómico 0 -210 grados	Ergonómico 0 -210 grados	Ergonómico 0 -210 grados
Tipo de goma del ocular	Goma plegable	Extraíbles con bloqueo	Extraíbles con bloqueo. Uno de los oculares con retícula en cruz para ayudar a calibrar la corrección dióptrica y asistir en el ajuste de dioptrías en la cámara.
Oculares WF	WF 7x	WF 10x	WF 10x
Ajuste IPD	50 a 75 mm	50 a 75 mm	50 a 75 mm
Lentes Apocromáticos	Si	Si	Si
Barniz MaxLite	Evita reflejos y rayadas	Evita reflejos y rayadas	Evita reflejos y rayadas
Cambiador de aumentos	3 pasos	5 pasos	Zoom 1:6. Convertible también a 8 pasos
Lentes en el cambiador	0,6 x- 1,0x - 1,6x	0,4x - 0,6x - 1x - 1,6x - 2,5x	0,4x - 0,6x - 1x - 1,6x - 2,5x
Rango Zoom	No tiene	No tiene	0,4 x - 2,5x
Objetivo CMOS	250 mm	250 mm	NuVar lens incorporada 200 - 300 mm
Objetivos posibles	200mm, 300mm y 400mm	200mm, 300mm, y 400mm	No
Objetivo variable NuVar	Opcional	Opcional	Viene de serie
Wattios	27 W	50 W	50 W
Iluminacion LED	Si	Si	Si
Cantidad de lúmenes (lux)	75.000	100.000	100.000
Iluminación colocada en	Cabezal	Brazo	Brazo
Fibra Óptica	No	Si	Si
Horas de funcionamiento	50.000	70.000	70.000
Filtros	verde y naranja	verde y naranja	verde y naranja
Freno Magnético	No	No	Si
Soporte de brazo ABA	No	No	ABA (Brazo con balanceo automático)
Pintura Antibacteriana	Si	Si	Si
Sistemas de montaje	ruedas y pared	ruedas, techo, y pared	ruedas, techo y pared
Accesorios para cámara	divisor de imagen, plato de rotación, diafragma iris, adaptador DSLR, cámara de fotografía o de vídeo y anillas T2.	divisor de imagen, plato de rotación, diafragma iris, adaptador DSLR, cámara de fotografía o de vídeo y anillas T2.	divisor de imagen, plato de rotación, adaptador DSLR y diafragma iris. Anillas T2 y cámara fotográfica o de vídeo no incluida.
Peso del microscopio con ruedas	111 kg	111 kg	118 kg