

# BioStamp



---

**MANUAL DE INSTRUCCIONES** **CE**



1 - Introducción.....	1
2 - Contenido del Embalaje.....	1
3 - Instalación.....	1
4 - Instrucciones de Uso.....	1
5 - Problemas y Soluciones.....	2
6 - Mantenimiento y Limpieza.....	2
7 - Especificaciones Técnicas.....	3
8 - Simbología.....	3
9 - Término de Garantía y Asistencia Técnica.....	3
10 - Representante Autorizado en Europa.....	3

## ► 1 - INTRODUCCIÓN ◀

La Selladora BioStamp de Bio-Art tiene una tecnología PTC (Positive Temperature Coefficient) para el control eficaz de la temperatura de la soldadura.

Trabaja con rollos de papel de hasta 300mm de ancho, tiene una palanca de accionamiento con exclusivo sistema de trabado del papel y guillotina para corte en ambas direcciones.

## ► 2 - CONTENIDO DEL EMBALAJE ◀

Selladora BioStamp (una unidad).

Cable eléctrico 2p+T (una unidad).

Manual de instrucciones (una unidad).

## ► 3 - INSTALACIÓN ◀

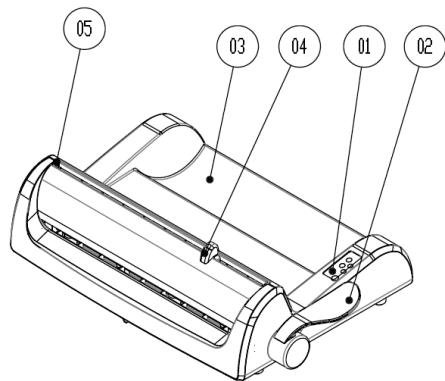
- La selladora es fabricada para voltajes 127 o 220VAC, no tiene sistema de conmutación bitensión y debe ser conectada a una red eléctrica con puesta a tierra y dispositivos de protección bipolares.

- Para la instalación del rollo de papel basta acomodarlo sobre la parte cóncava del gabinete observando que la superficie de plástico del papel permanezca hacia arriba.

- No instale la selladora en el mismo tomacorriente donde se encuentran instalados otros aparatos, máquinas o equipos.

- Al conectar el cable de fuerza a la red eléctrica habrá un aviso sonoro (bip) indicando la correcta comunicación eléctrica.

## ► 4 - INSTRUCCIONES DE USO ◀



1 – Panel eléctrico;

2 – Palanca de accionamiento;

3 – Alojamiento del rollo de papel;

4 – Carro de las láminas de corte del papel;

5 – Tornillo de fijación y liberación del riel.

1- Para encender la selladora BioStamp, presione la tecla Encender/Apagar en el Panel eléctrico. El Led verde se encenderá intermitente indicando el tiempo para que caliente la unidad de sellado;

2- Espere que el Led verde se altere de intermitente a un encendido continuo indicando que la máquina está lista para uso;

3- Para realizar el sellado, introduzca el papel con la cara de plástico volcada hacia arriba en el interior del sistema de soldadura a través de las aperturas en el gabinete. Enseguida, accione la palanca 180° en el sentido antihorario presionando y trabando el papel. En este momento el Led rojo se encenderá indicando el proceso de sellado;

4- Espere el aviso sonoro "bip" y que el Led rojo cambie a encendido intermitente, avisando que el sellado fue concluido con éxito;

5- Caso sea necesario, corte el papel aún con la palanca accionada deslizando la guillotina hasta el fin del curso;

6- Retorne la palanca a la posición inicial, donde el Led rojo se apagará indicando que la máquina está lista para un nuevo sellado.

### **Nota:**

- El carro de las láminas de la selladora corta el papel en los dos sentidos deslizando hacia ambos lados en toda la extensión del papel. La operación de corte debe ser realizada después del sellado y siempre con el papel presionado;

- No accione la palanca con el Led verde intermitente encendido, caso esto ocurra habrá un aviso sonoro y luminoso de Led rojo como alerta;
- Caso la palanca no retorne en 10 minutos o la máquina no sea accionada por 60 minutos ella se apagará como medida de seguridad.

## ► 5 - PROBLEMAS Y SOLUCIONES ◀

PROBLEMAS	POSIBLE CAUSA	SOLUCIÓN
La selladora no se enciende al presionar la tecla del panel eléctrico, Led verde permanece apagado.	Falta de energía en la selladora.	Verifique la red eléctrica, el cable de fuerza y el fusible de protección.
Sellado deficiente.	Selladora originalmente 220V trabajando en la red 127V.	Verifique el voltaje de la máquina de acuerdo con la red eléctrica.
	Tiempo de sellado insuficiente.	No retorne la palanca antes que el Led rojo esté encendido intermitente.
	Residuos obstruyendo la unidad de soldadura.	Verifique posibles obstrucciones a través de la ventana de introducción del papel y remueva con cuidado utilizando una espátula de plástico.
Papel quema y/o el plástico se derrite durante el sellado.	Selladora originalmente 127V trabajando en la red 220V.	Verifique el voltaje de la máquina de acuerdo con la red eléctrica.
	Tiempo de sellado prorrogado.	Retorne la palanca en el momento que el Led rojo se enciende intermitente.
Calentamiento excesivo del compartimiento del sistema de sellado.	Exceso de trabajos continuos de sellado.	Apague la Selladora para un intervalo de enfriamiento y retorne enseguida.

## ► 6 - MANTENIMIENTO Y LIMPIEZA ◀

- 1- Para la limpieza del gabinete utilice apenas un paño seco suave y no use solventes, detergentes o productos químicos;
- 2- No utilice objetos metálicos o cortantes para la limpieza de cualquier parte de la Selladora BioStamp;
- 3- El usuario no debe realizar cualquier mantenimiento en la Selladora BioStamp, utilice siempre una asistencia técnica autorizada.

### 6.1- Sustitución del fusible.

- 1- Desconecte el cable de alimentación del tomacorriente y del conector de entrada antes de realizar la sustitución del fusible;
- 2- Introduzca una llave plana pequeña en el orificio del compartimiento del portafusible localizado en el conector de entrada (AC) forzándola hacia afuera y jale el compartimiento del portafusible;
- 3- Observe la existencia de dos fusibles, siendo que el fusible localizado más internamente en el compartimiento debe ser sustituido por el reserva, localizado atrás;
- 4- Retorne el compartimiento de los fusibles hasta encajarlo completamente;
- 5- Retorne el cable de alimentación y encienda la máquina para verificar su funcionamiento correcto.

#### Atención:

- Caso el fusible presente nuevamente problemas, busque una Asistencia Técnica Autorizada;
- Mantenga siempre como reserva un fusible en el compartimiento portafusible y utilice apenas fusible normalizado Ø5x20mm 6A/250V.

### 6.2- Sustitución de las láminas de corte del papel.

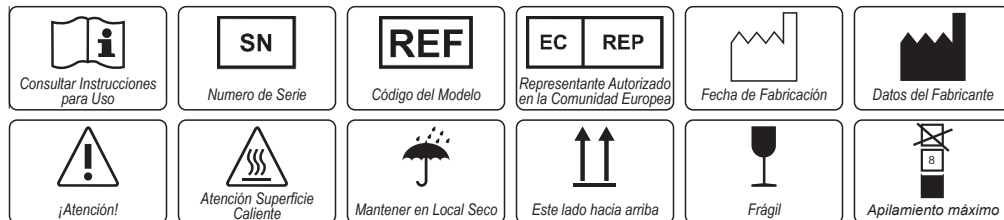
Para la sustitución de las láminas de corte del papel no es necesario desmontar el gabinete de la máquina, siga los procedimientos a continuación y retire apenas el conjunto de la riel con el carro de la láminas para la debida sustitución de las láminas de corte.

- 1- Desconecte el cable de alimentación del tomacorriente;
- 2- Posicione el carro de las láminas (04) totalmente hacia la derecha del trillo;
- 3- Afloje el tornillo de fijación y liberación de la riel (05) en el sentido antihorario sólo hasta liberar la riel de su soporte, debiendo la cabeza de este tornillo (05) permanecer expuesta en el gabinete para que sea utilizada en el movimiento manual de la riel;
- 4- Después que la riel fue liberada, agarre la cabeza expuesta del tornillo (05) con la mano izquierda, y con la mano derecha el carro de las láminas (04). A través del tornillo (05), mueva la riel hacia la derecha liberándola del encaje del soporte del lado izquierdo;
- 5- Jale de forma angular el lado izquierdo de la riel hacia arriba hasta liberarla del canal del gabinete plástico. Luego, arrastre la riel hacia fuera y hacia la izquierda, liberando la riel del soporte del lado derecho y retirando todo el conjunto de la máquina;
- 6- Con el conjunto fuera de la máquina, retire el carro (04) de la riel y sustituya las láminas;
- 7- Reposicione el carro de las láminas en la riel y retorne el conjunto a la máquina procediendo de manera inversa a lo descrito anteriormente.

## ► 7 - ESPECIFICACIONES TÉCNICAS

Tensión de Alimentación:.....	127 o 220VAC 50/60Hz
Potencia de trabajo:.....	300W* - (*PTC Positive Temperature Coefficient)
Ancho de la soldadura:.....	12mm
Tiempo de calentamiento inicial:.....	3' 30" minutos
Tiempo de soldadura:.....	06" segundos
Longitud de la soldadura:.....	300mm (máximo)
Dimensiones de la máquina: (WxDxH):...	460 x 300 x 125 mm
Dimensiones del embalaje: (WxDxH):....	500 x 320 x 160mm.
Peso sin embalaje:.....	3.600 Kg
Peso con embalaje:.....	4.600 Kg

## ► 8 - SIMBOLOGIA



## ► 9 - TÉRMINO DE GARANTÍA Y ASISTENCIA TÉCNICA

La BIO-ART Equipamientos Odontológicos Ltda., concede garantía de 1 año, contados a partir de la fecha de adquisición del producto (factura de compra). La garantía es suministrada exclusivamente por el distribuidor autorizado e incluye cualquier defecto de fabricación, siendo prestada mediante el arreglo del producto y condicionada a los siguientes requisitos:

- Que el producto haya sido utilizado correctamente, de acuerdo con las instrucciones de utilización descritas en el manual de instrucciones;
- La reclamación sea acompañada de la factura de compra y registrada dentro del periodo de garantía, seguida de un reporte con descripción del daño y número serial del producto;
- El aparato sea manejado, transportado y almacenado con cuidado.
- El costo de transporte (ida e vuelta) sea pago por el cliente;


### Limitaciones de la garantía:

- desgaste natural de piezas;
- mau-uso, caídas o siniestros;
- transporte inadecuado;
- reparo por personas no autorizadas.
- utilización en desconformidad con las características y finalidades del producto;
- desgastes por exposición a condiciones adversas (humedad, frío y calor intenso);
- daños debido a la falta de limpieza o manutención con productos inadecuados;

### En caso de dudas, consultar el fabricante:

 **BIO-ART EQUIPAMENTOS ODONTOLÓGICOS LTDA.**  
Rua Teotônio Vilela, 120 – Jardim Tangará – CEP 13568-000 – São Carlos – SP – Brasil  
Tel. +55 (16) 3371-6502 – Fax +55 (16) 3372-5953 – www.bioart.com.br  
CNPJ 58.538.372/0001-56 – Insc. Estadual 637.034.447.113

## ► 10 - REPRESENTANTE AUTORIZADO EN EUROPA

	<b>Obelis s.a.</b> Boulevard Général Wahis 53 - 1030 Brussels, BELGIUM Tel: +(32) 2.732.59.54 - Fax: +(32) 2.732.60.03 E-mail: mail@obelis.net
--	---





---

Rua Teotônio Vilela, 120 - Jd. Tangará - CEP 13568-000 - São Carlos - SP - Brasil

Tel. +55 (16) 3371-6502 - Fax +55 (16) 3372-5953

[www.bioart.com.br](http://www.bioart.com.br)